

# HANDLESS

PRODUIT PAR SOLUTECH INDUSTRIES

DISPONIBLE  
EN 5 COLORIS :

HANDLESS est utilisable sur 5 types de poignées :



Poignée tranche



Poignée plate



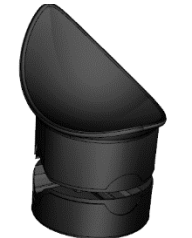
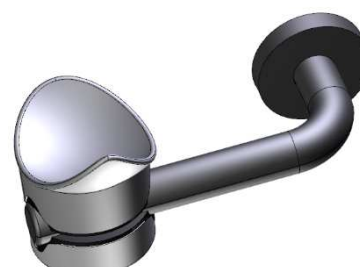
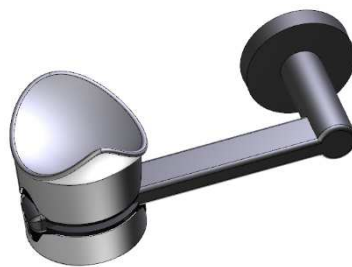
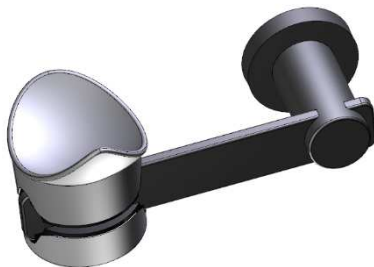
Poignée droite



Poignée incurvée



Poignée coudée



[www.handless.fr](http://www.handless.fr)

[sav@handless.fr](mailto:sav@handless.fr)

ELEMENTS FOURNIS

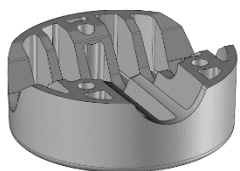
NOTICE DE MONTAGE

ELEMENTS NON FOURNIS

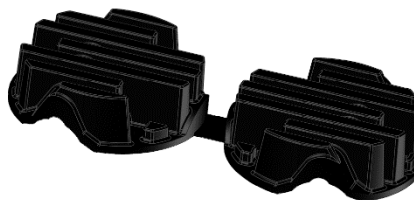
1 (x1)



2 (x1)



3 (x1)



4 (x3)



Produit dégraissant

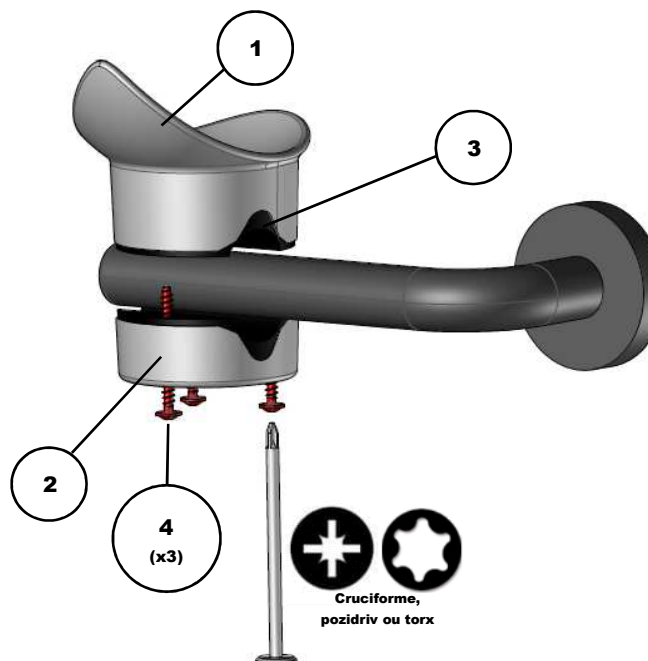
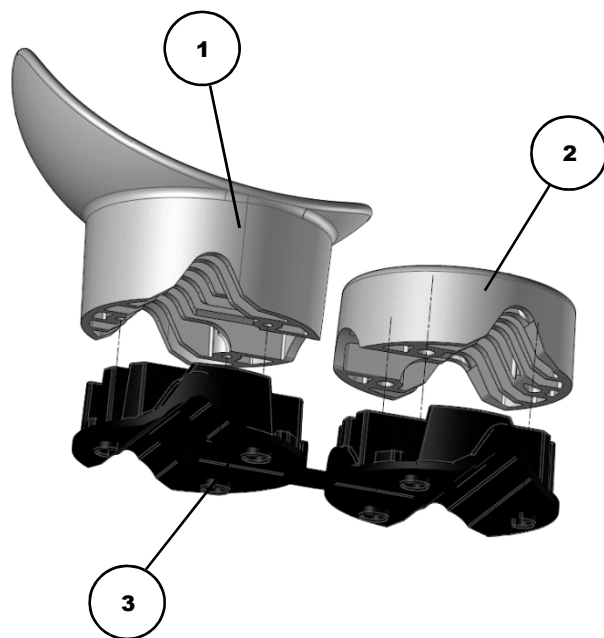


Torx



Pozidriv

Tournevis



Cruciforme,  
pozidriv ou torx



Nettoyer la poignée à l'aide d'un dégraissant avant toute installation

Assembler la membrane souple ③ avec la palette ① et la bride ② en faisant attention au sens de montage. NOTA : se repérer grâce aux trous prévus pour les vis ④

Rabattre et positionner l'ensemble en bout de poignée en veillant à ce que la pointe de la palette ① soit orientée côté utilisateur.

Visser les 3 vis ④ à l'aide d'un tournevis.